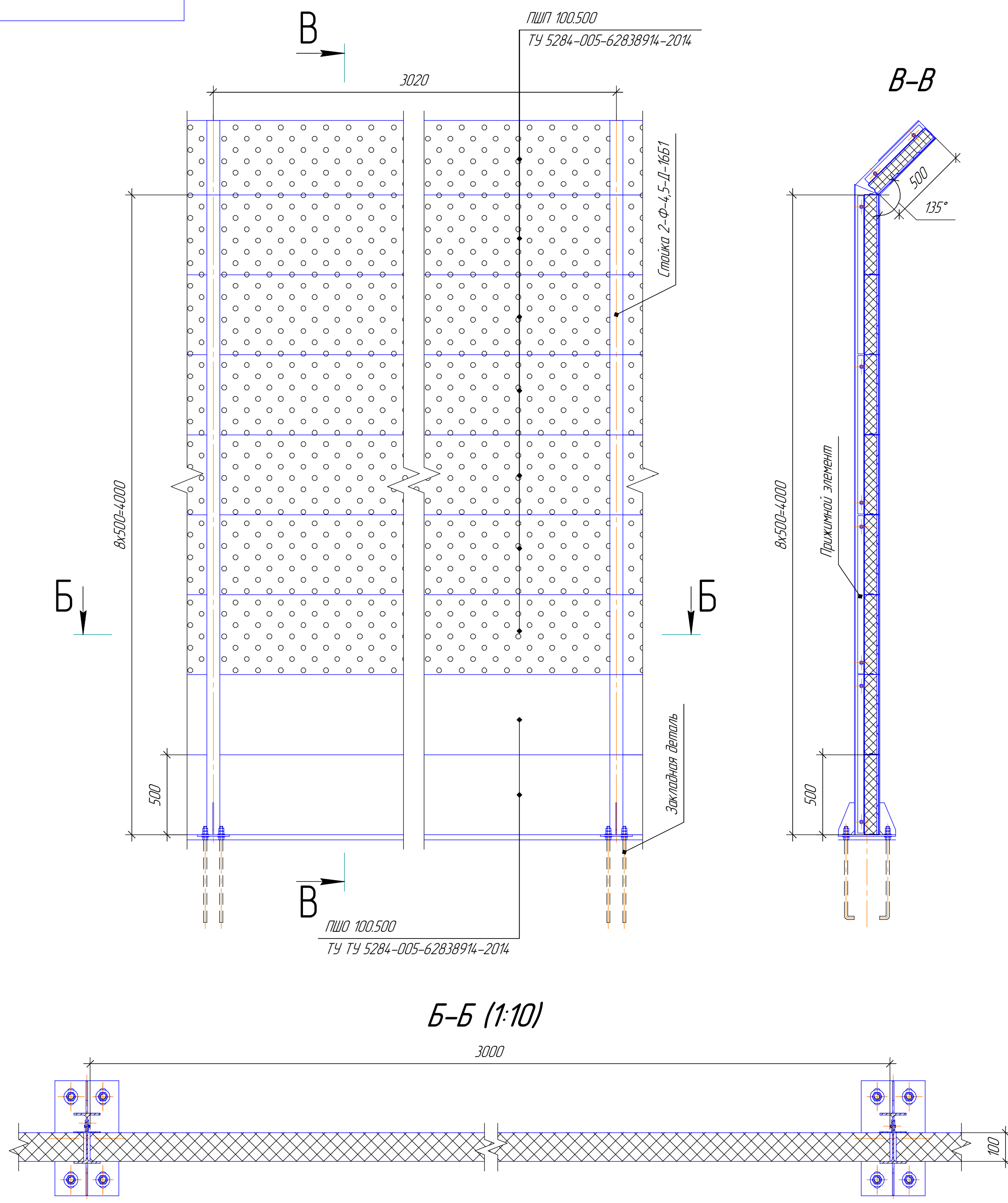
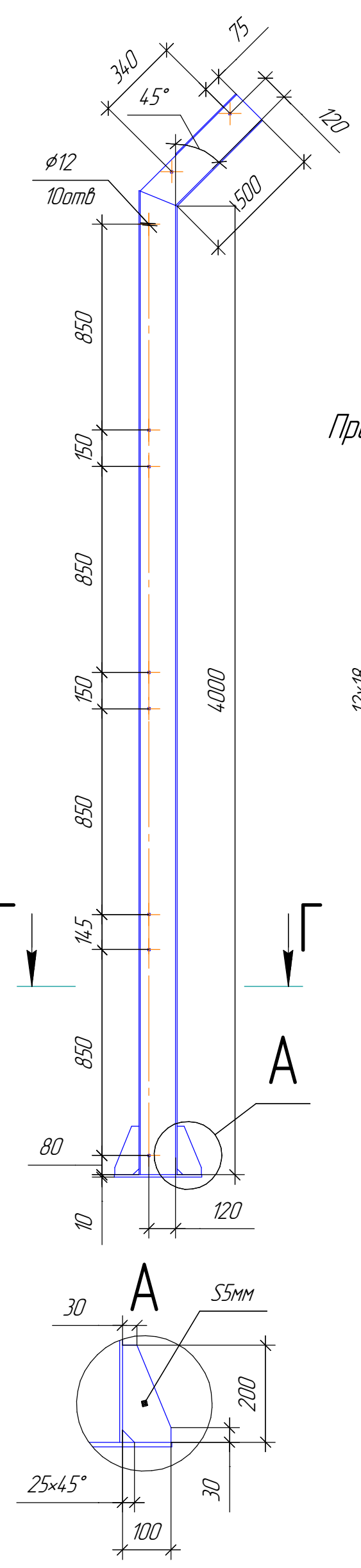


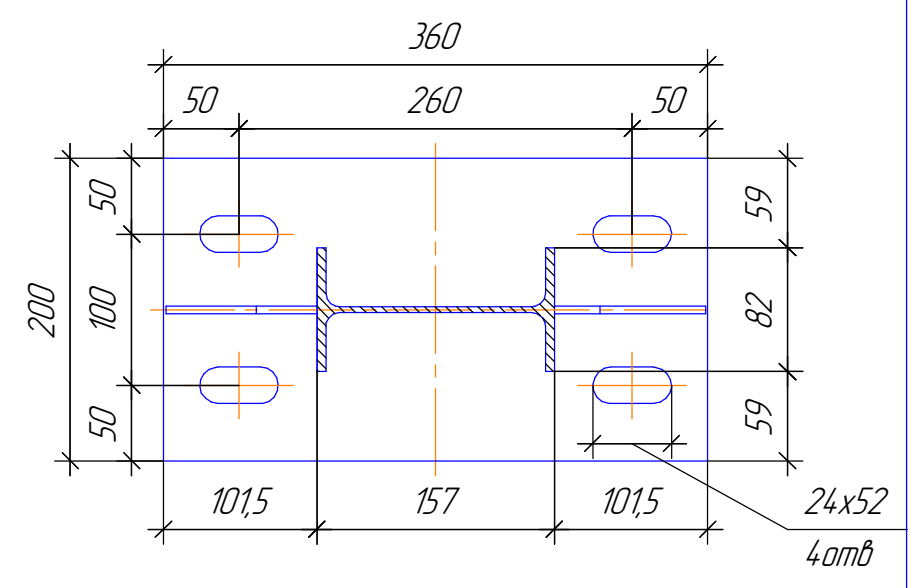
Перв. примен.  
Справ. №  
Подп. и дата  
Инв. № д/дл.  
Взам. инв. №  
Подп. и дата  
Инв. № подл.



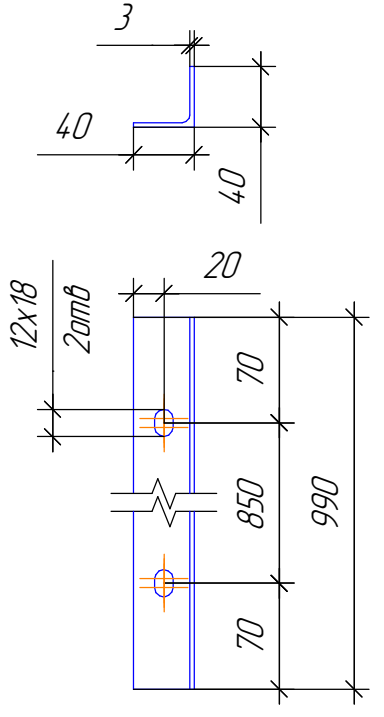
Стойка 12-Ф-4,5-Д-16Б1



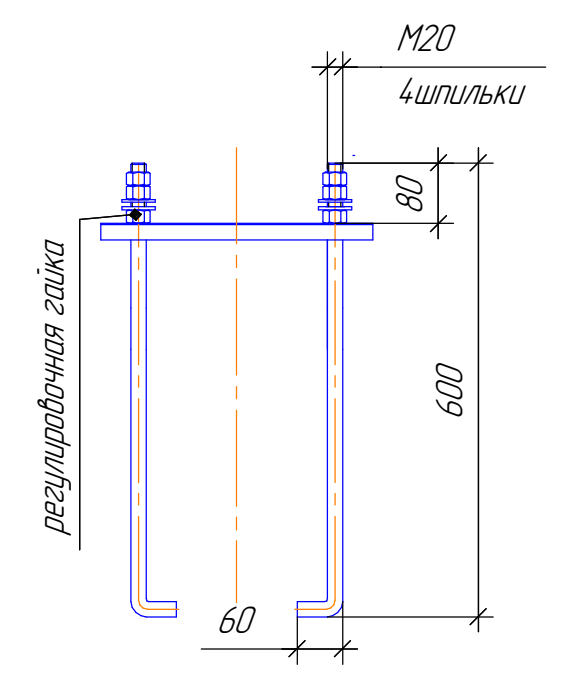
Г-Г (1:5)



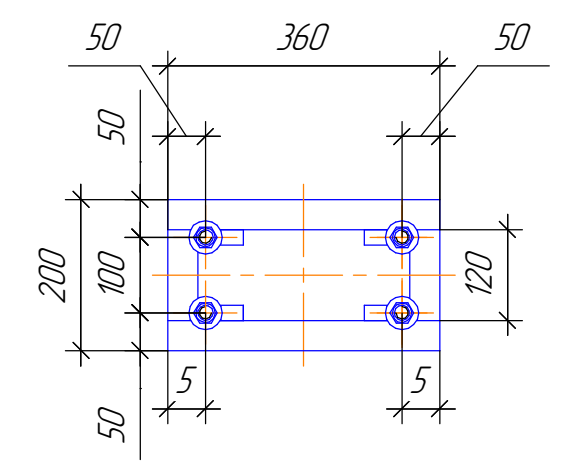
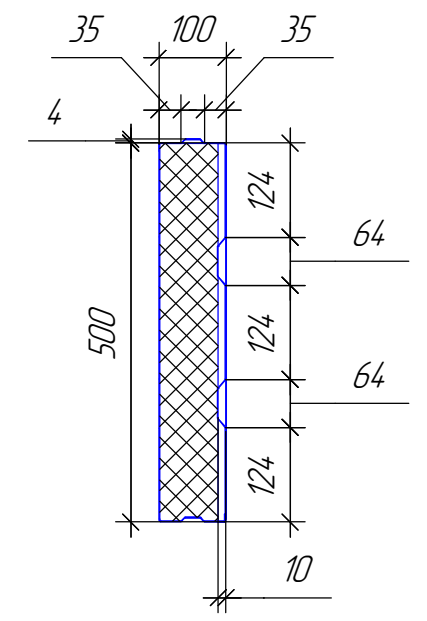
Прижимной элемент М (1:5)



Закладная деталь М (1:10)



ПШП, ПШО М (1:10)



Изм.	Лист	№ докум.	Подп.	Дата	Лит.	Масса	Масштаб
	Разраб.						1:20
	Проб.				Лист	Листов	1
	Г.контр.				ПШП 100.500, ПШО 100.500		
	Н.контр.				ООО "ПрофМеталлГрупп"		
	Утв.				Копировал		
							Формат А2