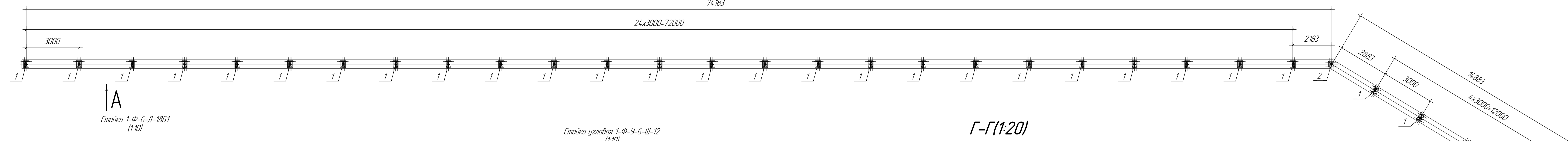
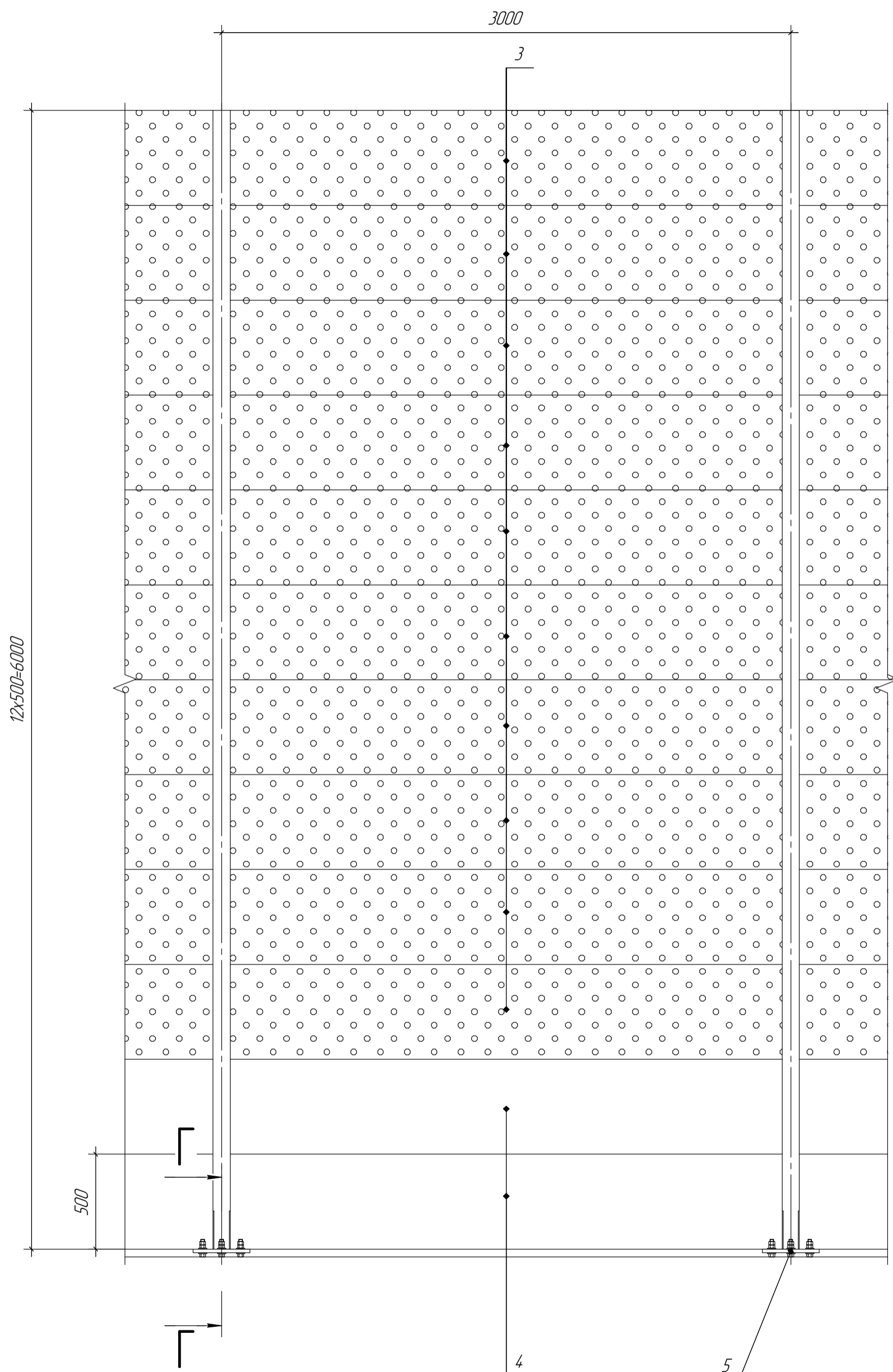
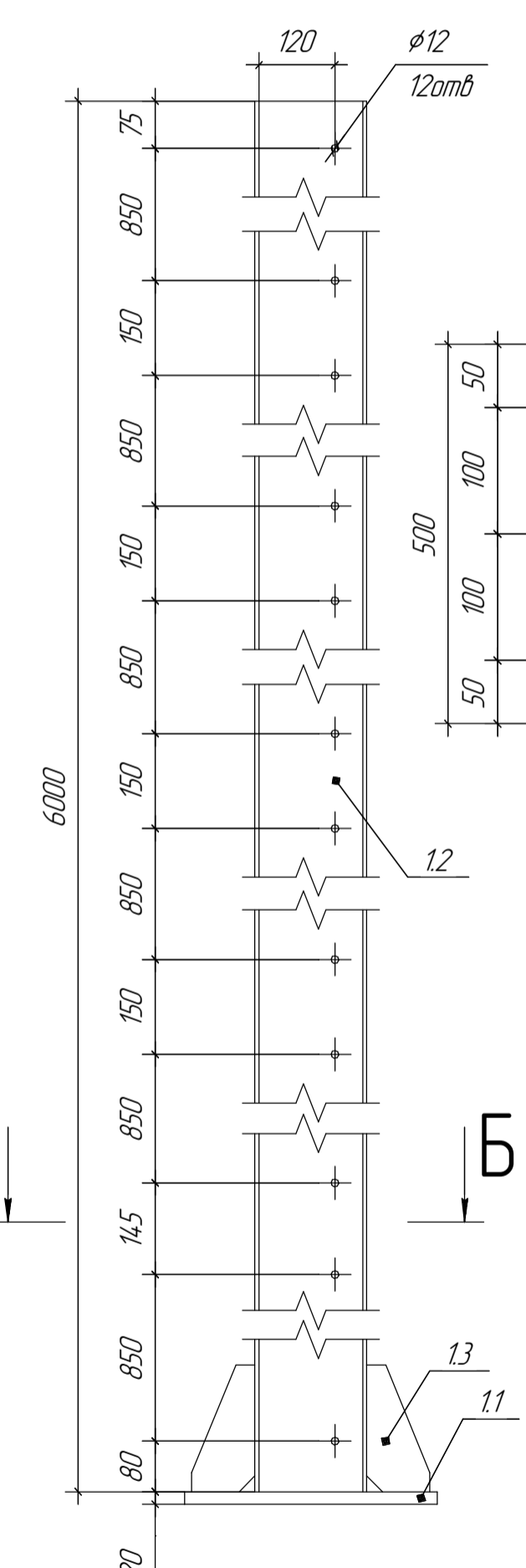


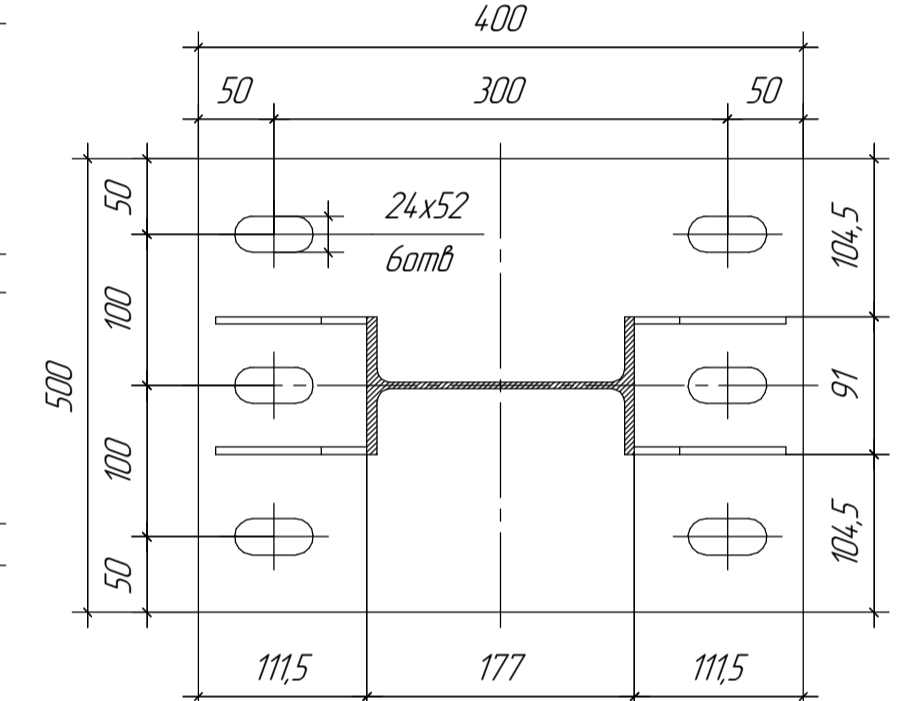
Вид А (1:20)



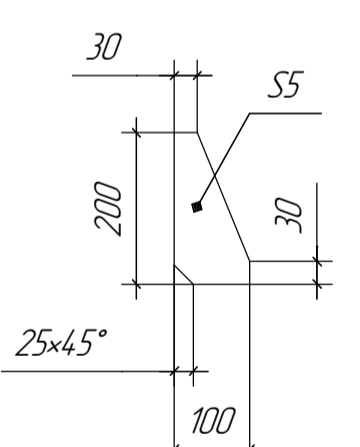
Стойка 1-Ф-6-Д-1861 (1:10)



Б-Б (1:5)



Деталь 1.3 (1:10)



Комплектовать прижимным элементом

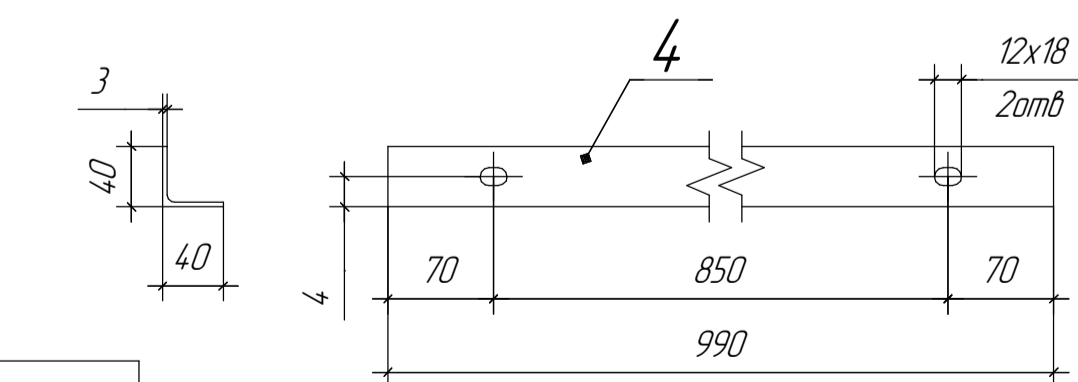


Таблица расхода металла на стойку 1-Ф-6-Д-1861

Поз.	Обозначение	Наименование	Кол.	Масса ед., кг	Примеч.
1.1	Пластина	Лист 20 ГОСТ 19903-74 ст3п ГОСТ 14637-89	1	18,8	
1.2	Балка	Двутавр 1861 ГОСТ 8239-89 ст3п ГОСТ 535-88	1	92,4	
1.3	Косынка	Полоса 5x100 ГОСТ 103-76 ст3п ГОСТ 14637-89	4	0,6	

Стойка угловая 1-Ф-У-6-Ш-12 (1:10)

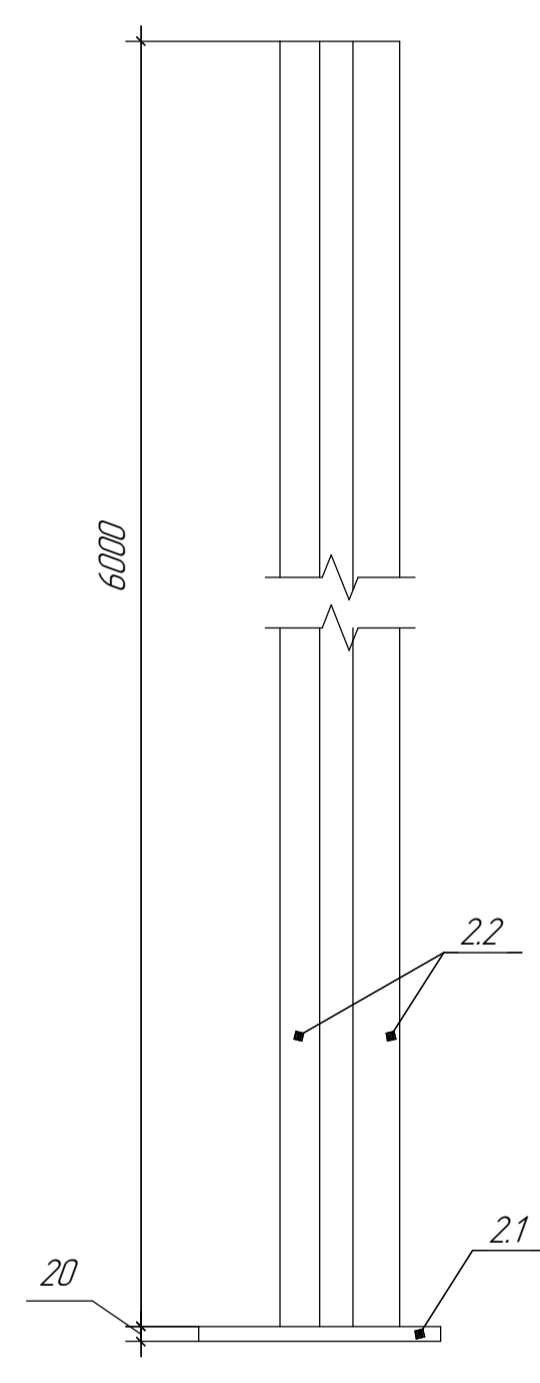
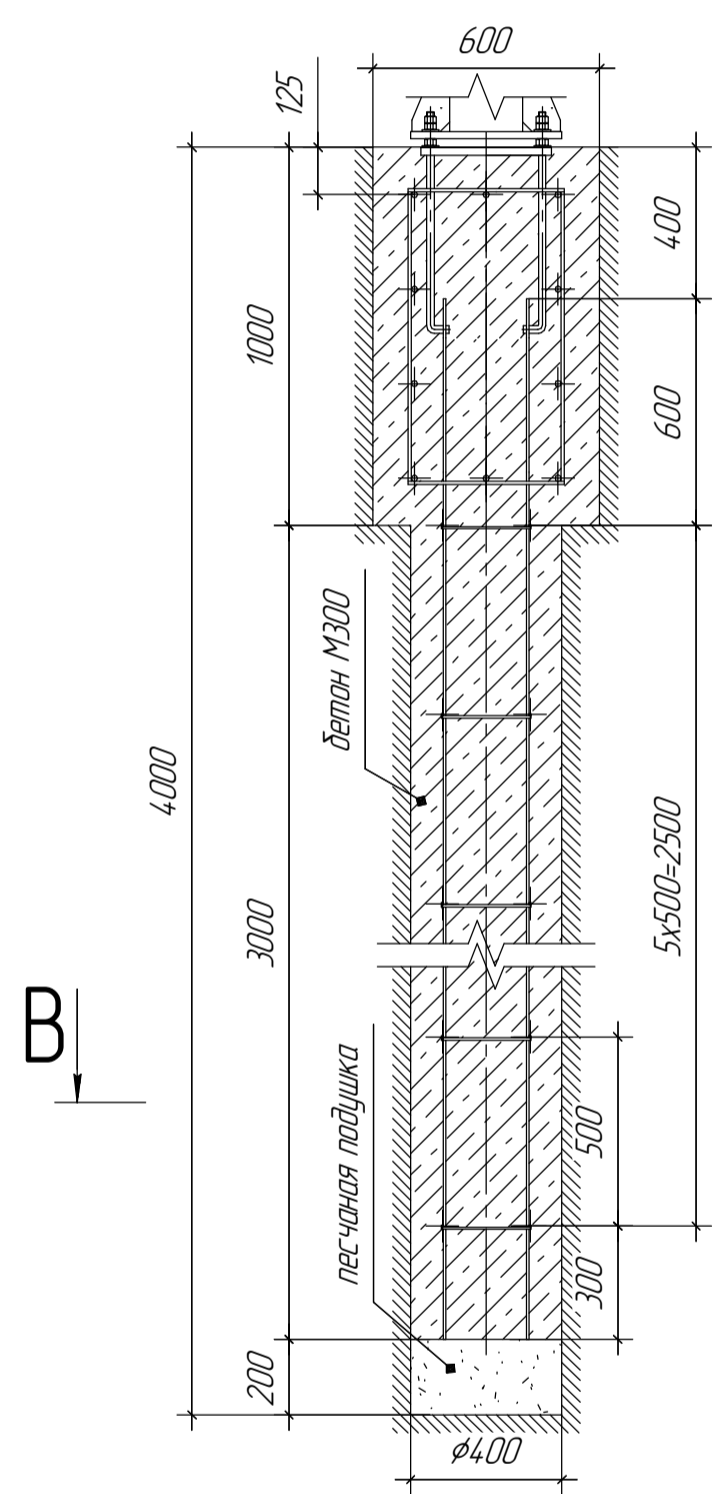


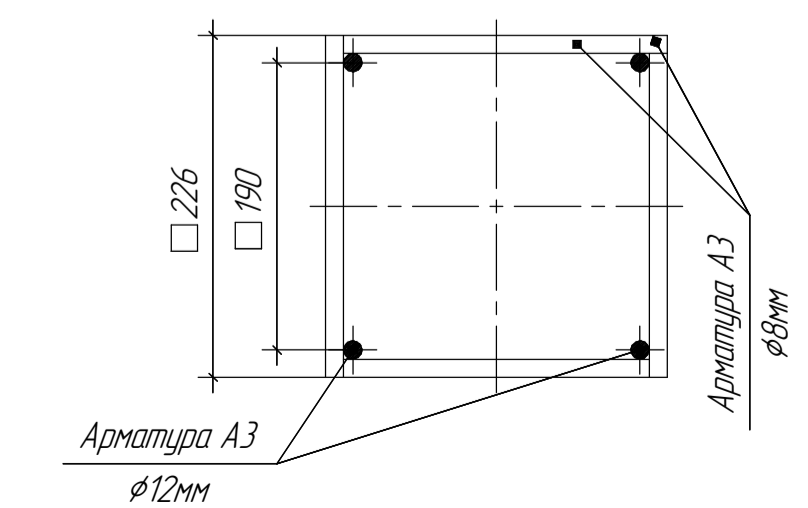
Таблица расхода металла на стойку 1-Ф-У-6-Ш-12

Поз.	Обозначение	Наименование	Кол.	Масса ед., кг	Примеч.
2.1	Пластина	Лист 20 ГОСТ 19903-74 ст3п ГОСТ 14637-89	1	15,9	
2.2	Швеллер	Швеллер 120 ГОСТ 8240-97 ст3п ГОСТ 535-88	2	62,4	

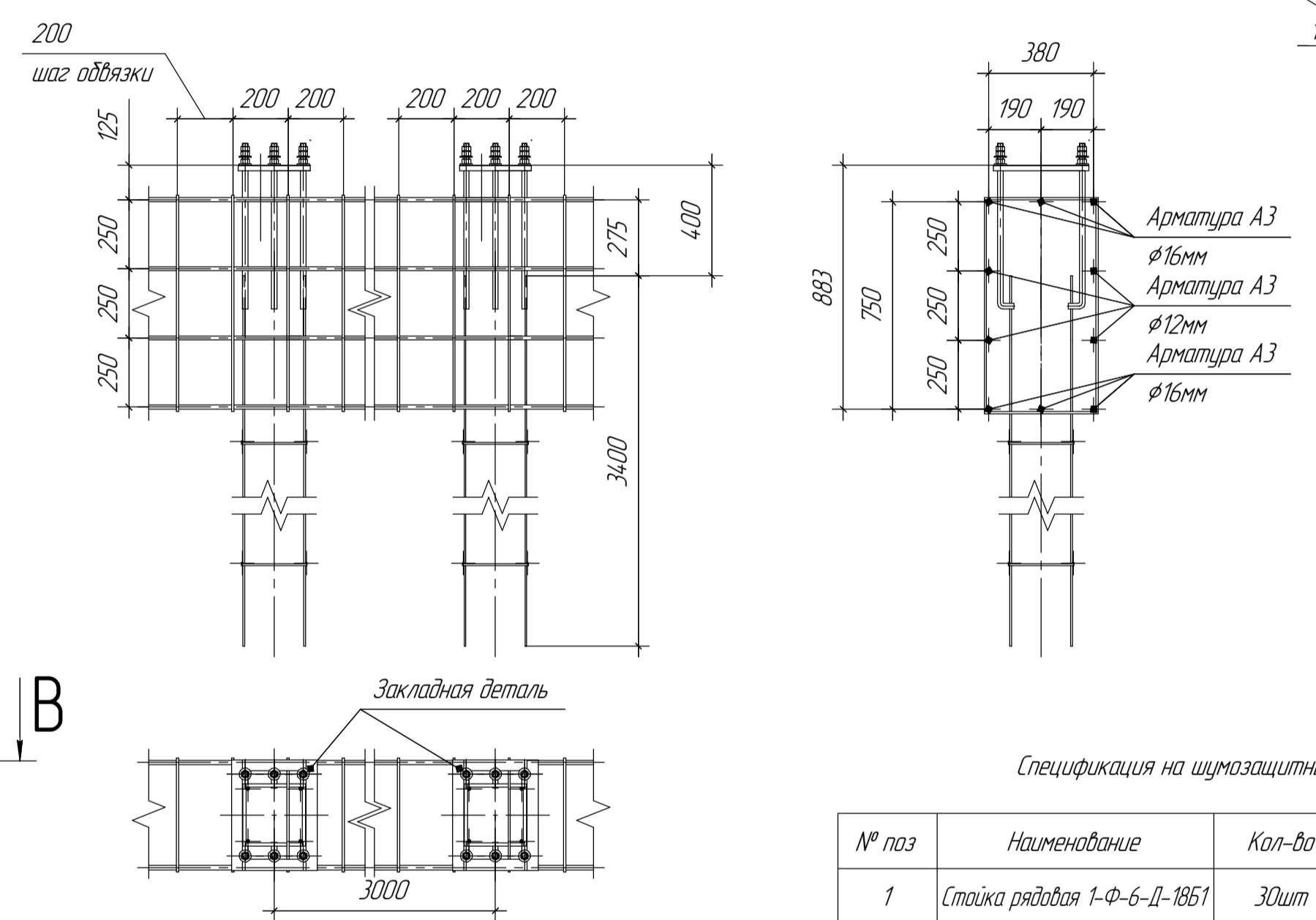
Г-Г (1:20)



В-В (1:5) (армирование сваи)



Армирование ростверка и БНС (1:10)



Спецификация на шумозащитный экран

№ поз	Наименование	Кол-во	Прим.
1	Стойка рядовая 1-Ф-6-Д-1861	30шт	L-6000мм
2	Стойка угловая 1-Ф-У-6-Ш-12	1шт	L-6000мм
3	ПШП 100.500 с перфорацией ТУ 5284-005-62838914-2014	280шт 10шт	2980x500x100мм 2160x500x100мм 2860x500x100мм
4	ПШО 100.500 без перфорации ТУ 5284-005-62838914-2014	56шт 2шт	2980x500x100мм 2160x500x100мм 2860x500x100мм
5	Закладная деталь	30шт	300x400мм 320x320мм
6	Прижимной элемент	34шт	L-990мм

Изм.	Лист	№ докум.	Подп.	Дата	Лит.	Масса	Масштаб
							1:100
					Лист	Листов	1