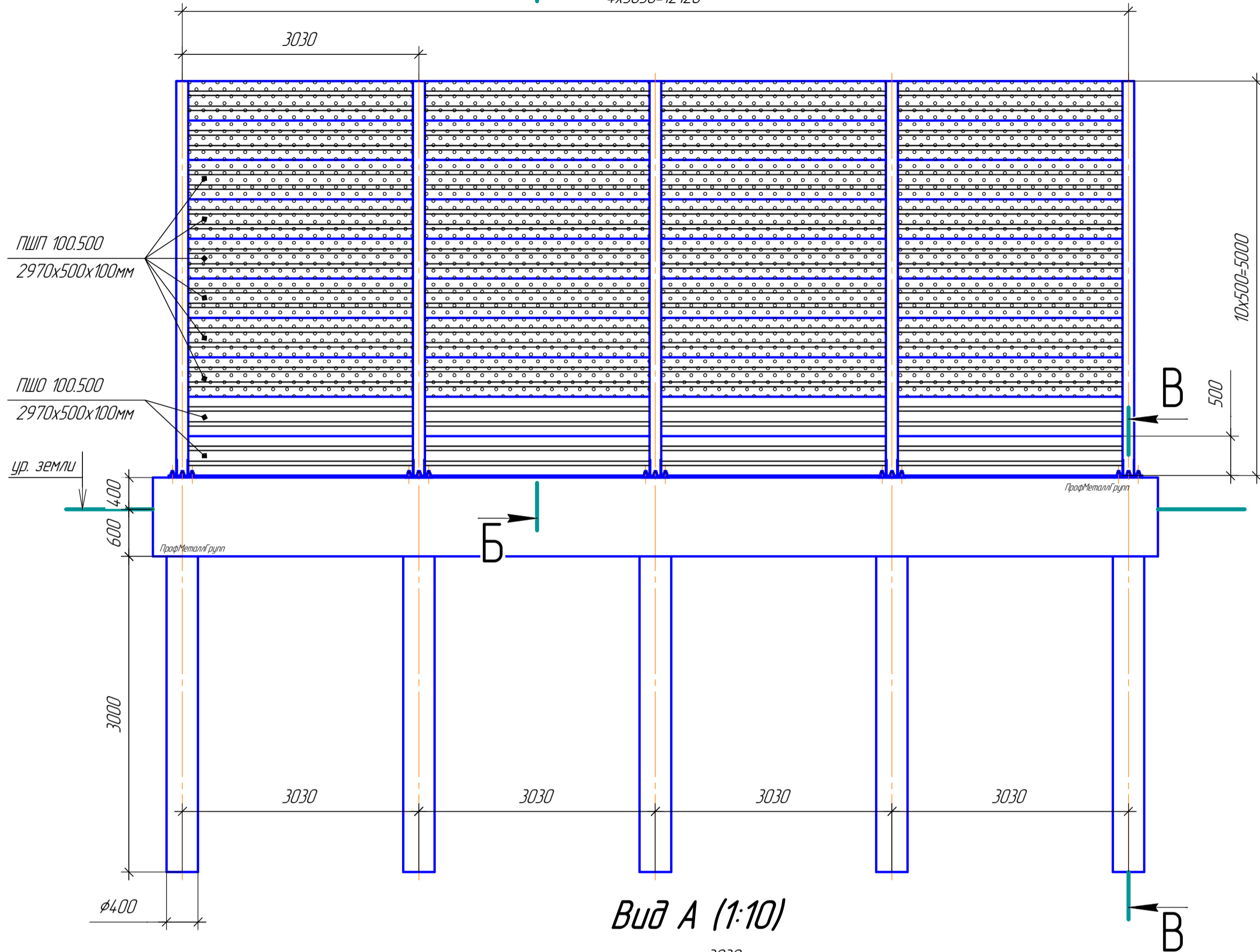


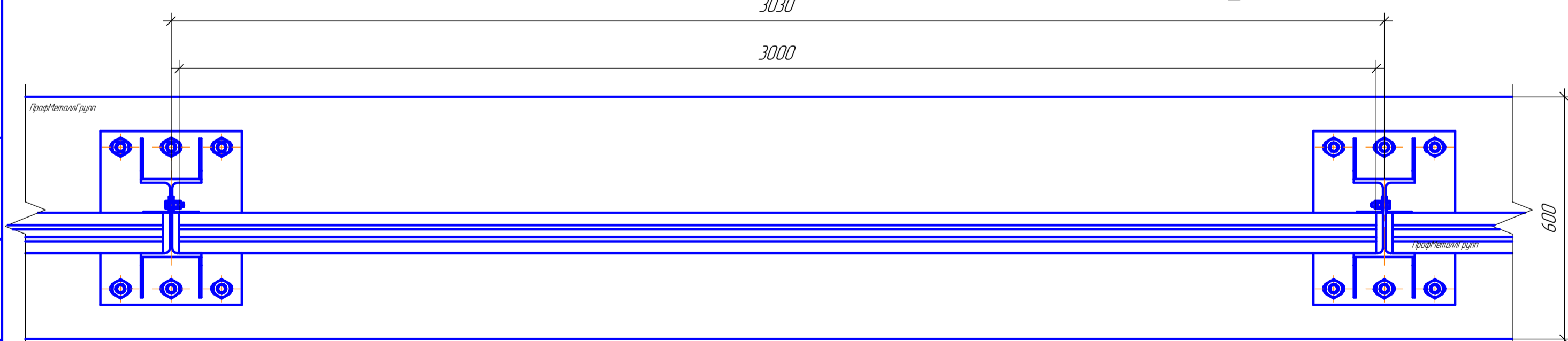
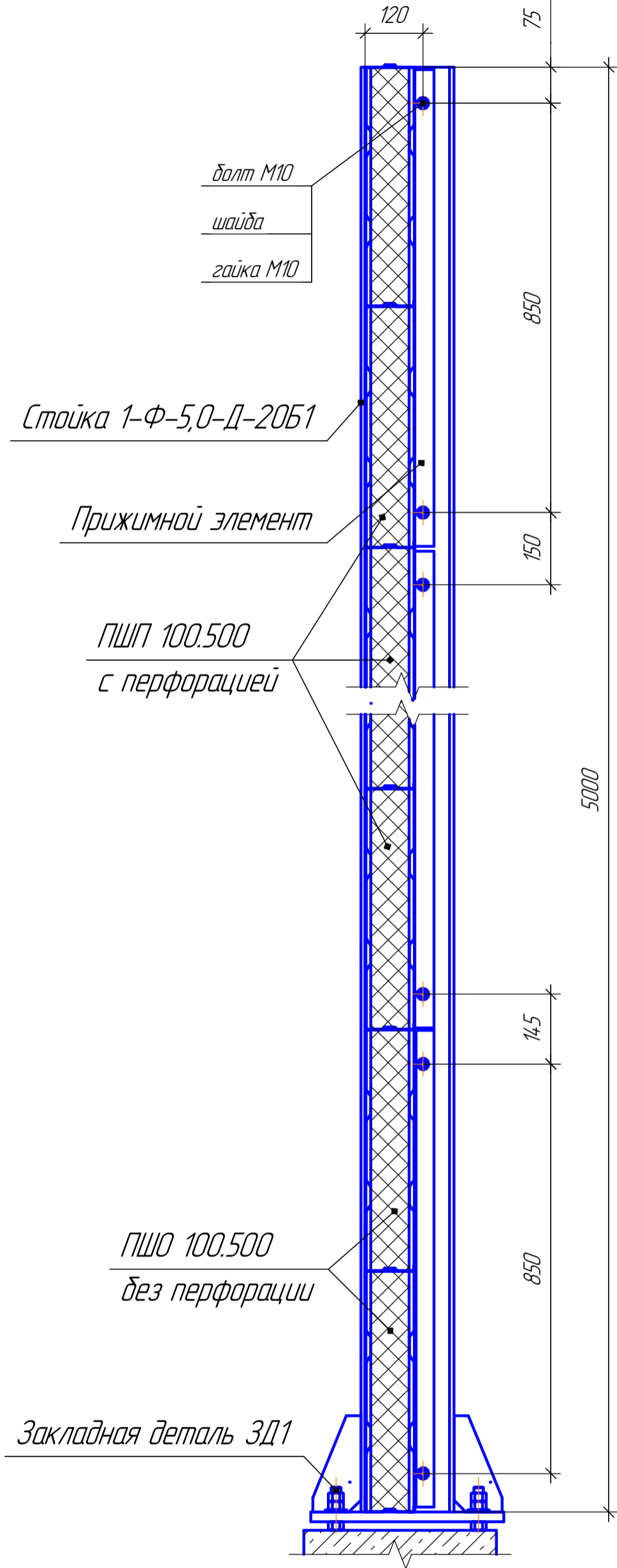
Б А

4x3030=12120

Б-Б (1:10)



Вид А (1:10)

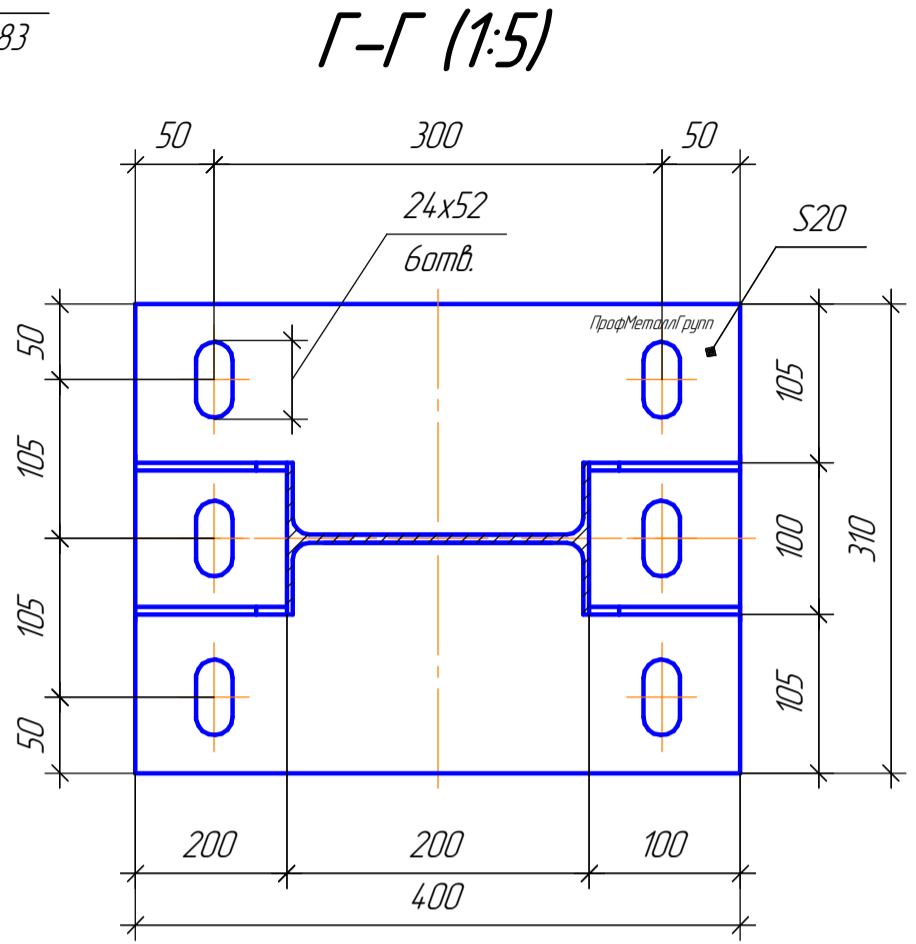
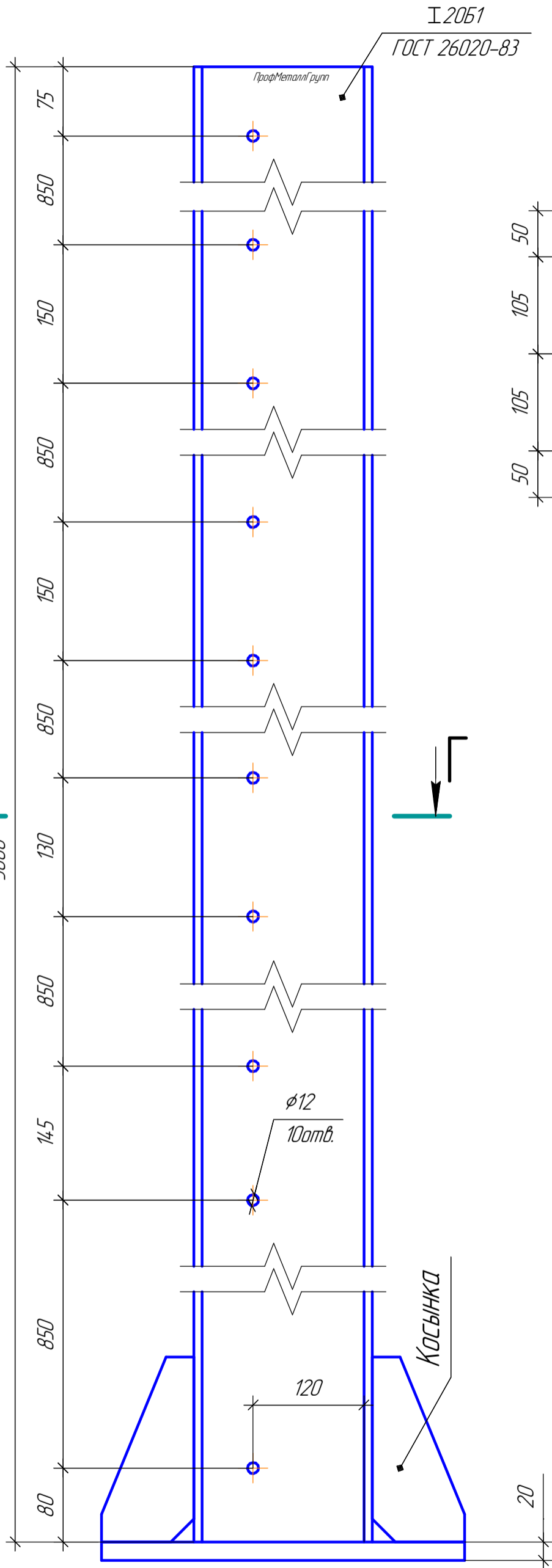


				Шумозащитный экран высотой 5м			
				Экран с панелями ПШП 100.500 и ПШО 100.500			
Изм.	Лист	№ докум.	Подп.	Дата	Лит.	Масса	Масштаб
Разраб.	Фролов						1:50
Проб.	Фролов				Лист 1	Листов 4	
Т.контр.					ООО "ПрофМеталл групп"		
Н.контр.							
Утв.	Заливатский						

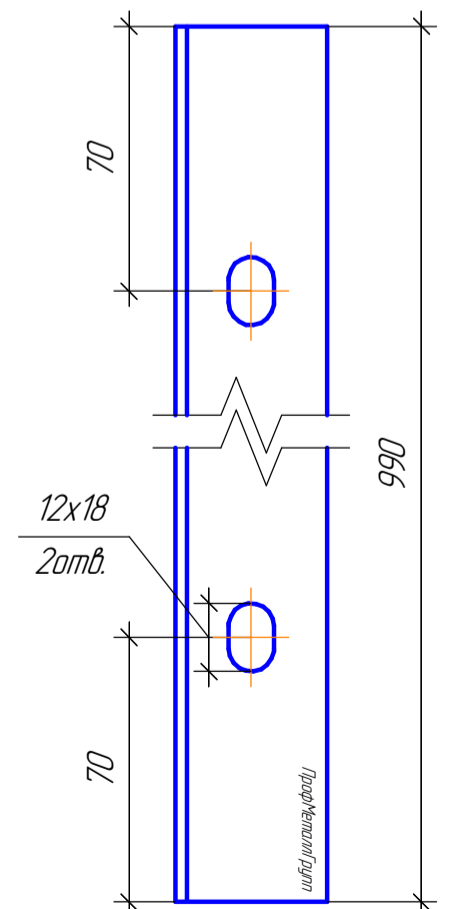
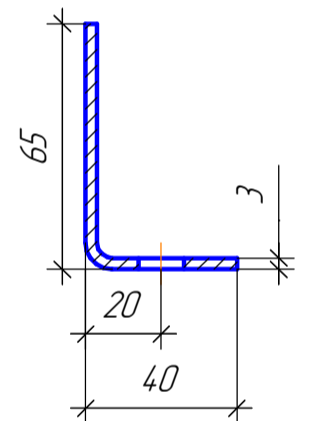
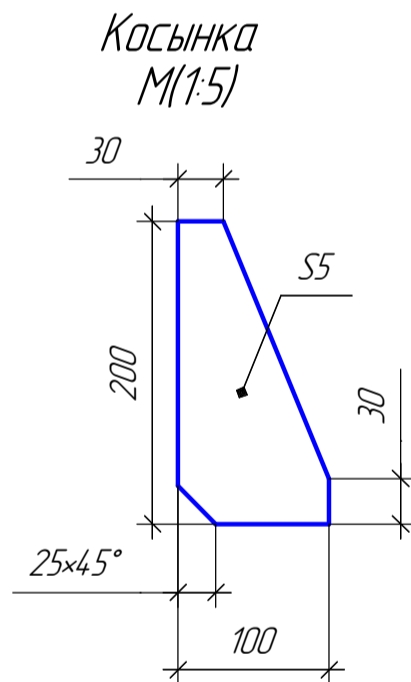
Перв. примен.
Справ. №
Подп. и дата
Инв. № дубл.
Взам. инв. №
Подп. и дата
Инв. № подл.

Стойка 1-Ф-5,0-Д-20Ш1(1:5)

Шумозащитный экран высотой 5м



Прижимной элемент М(1:2)



<http://proconstruct.ru/info/scheme.html>

Инд. № подл.	Подп. и дата
Взам. инв. №	Инд. № докл.
Подп. и дата	Подп. и дата

Изм.	Лист	№ докум.	Подп.	Дата
------	------	----------	-------	------

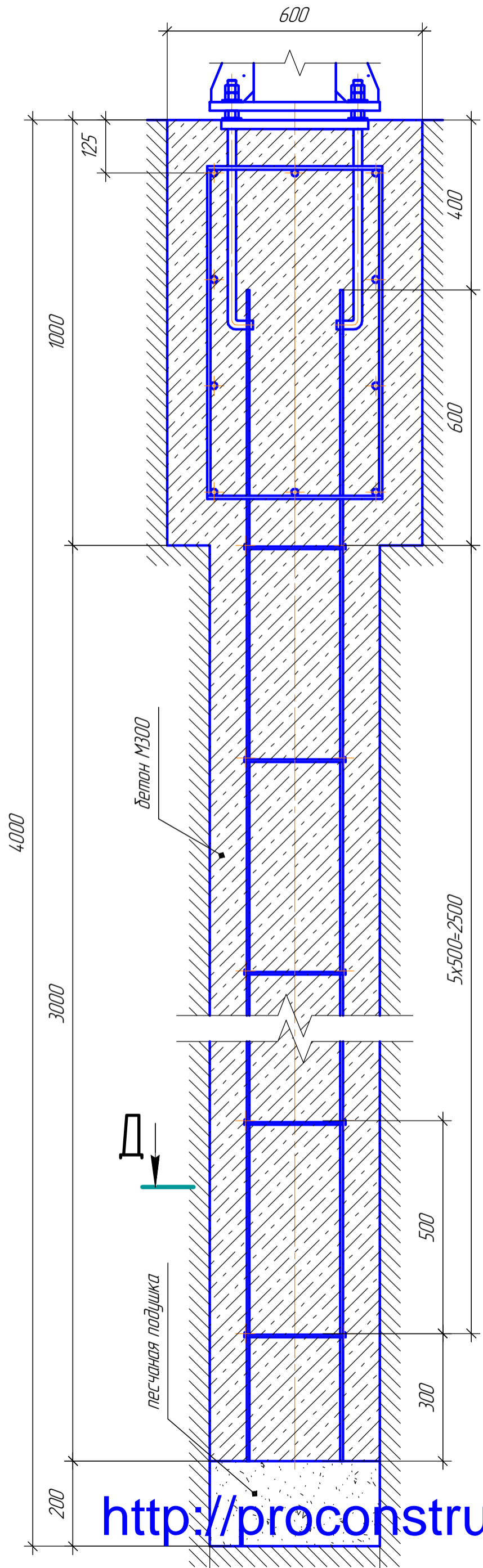
Шумозащитный экран высотой 5м

Лист
2

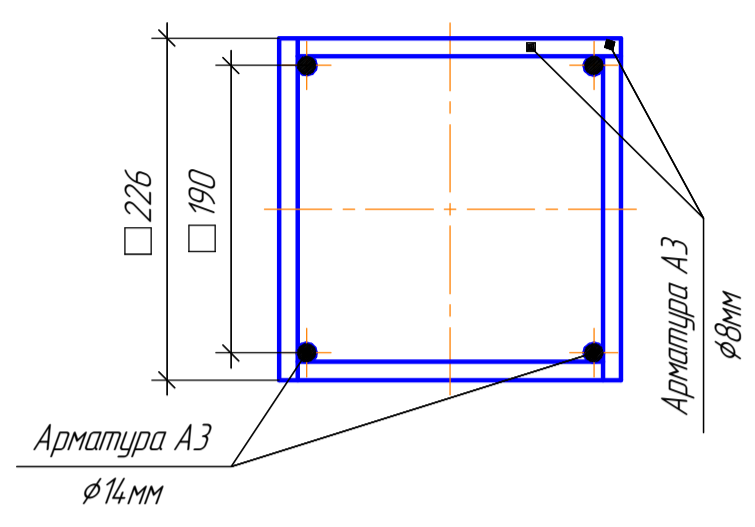
Копировал

Формат А3

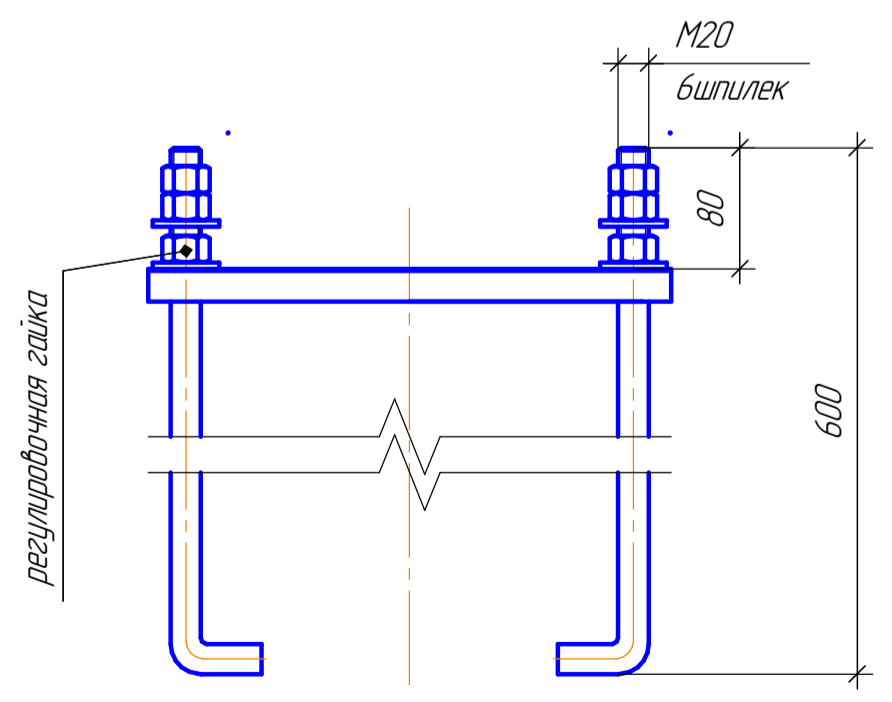
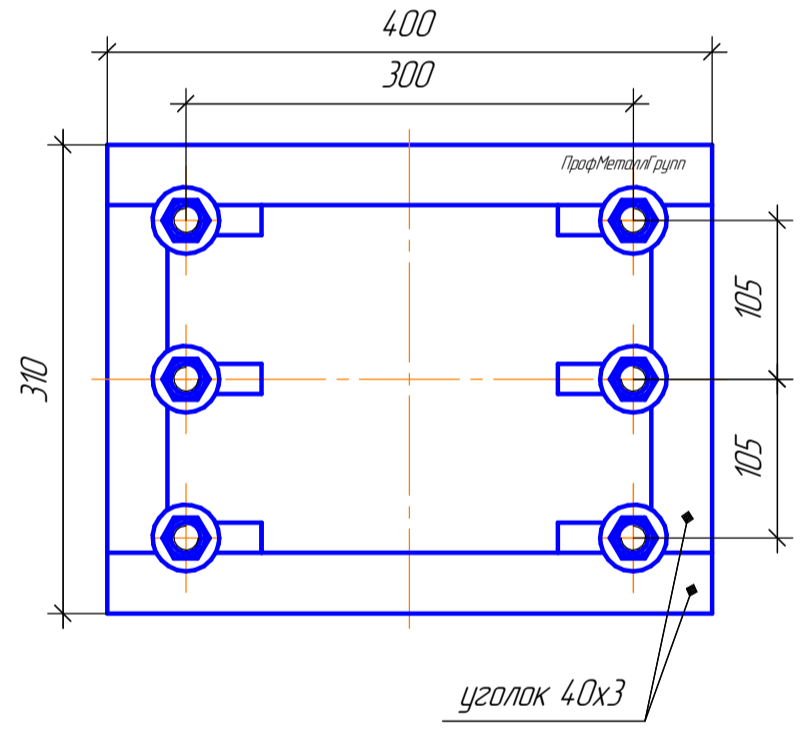
B-B (1:10)



Д-Д (1:5)



Закладная деталь М(1:5)

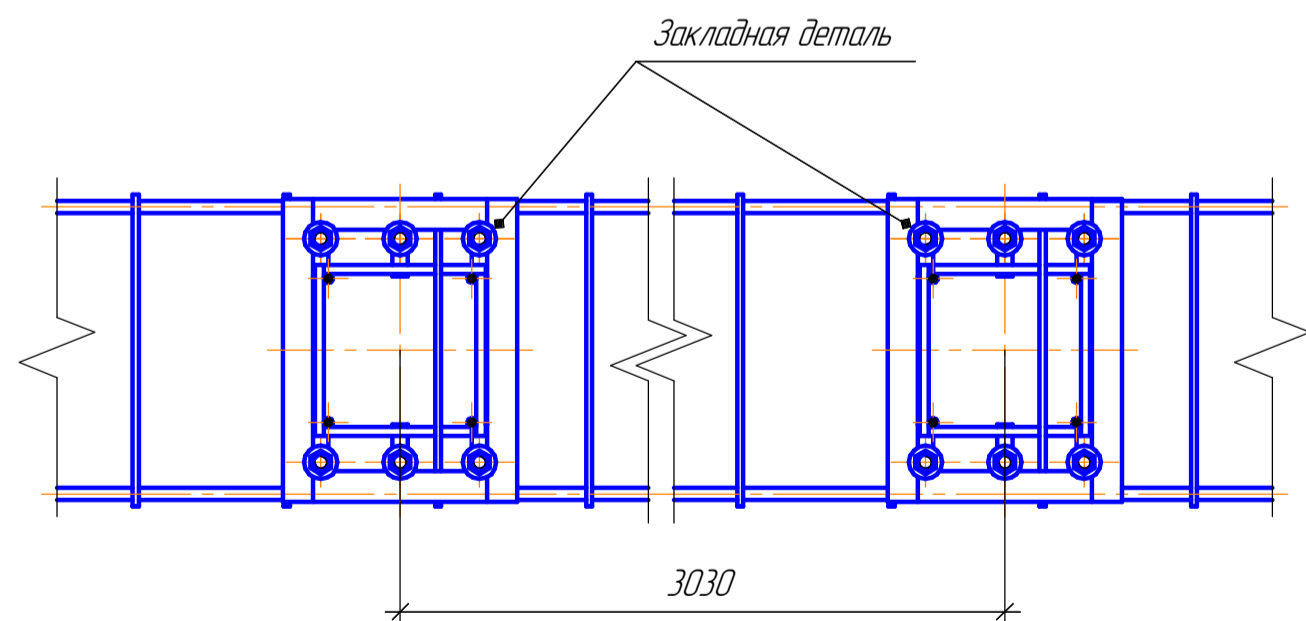
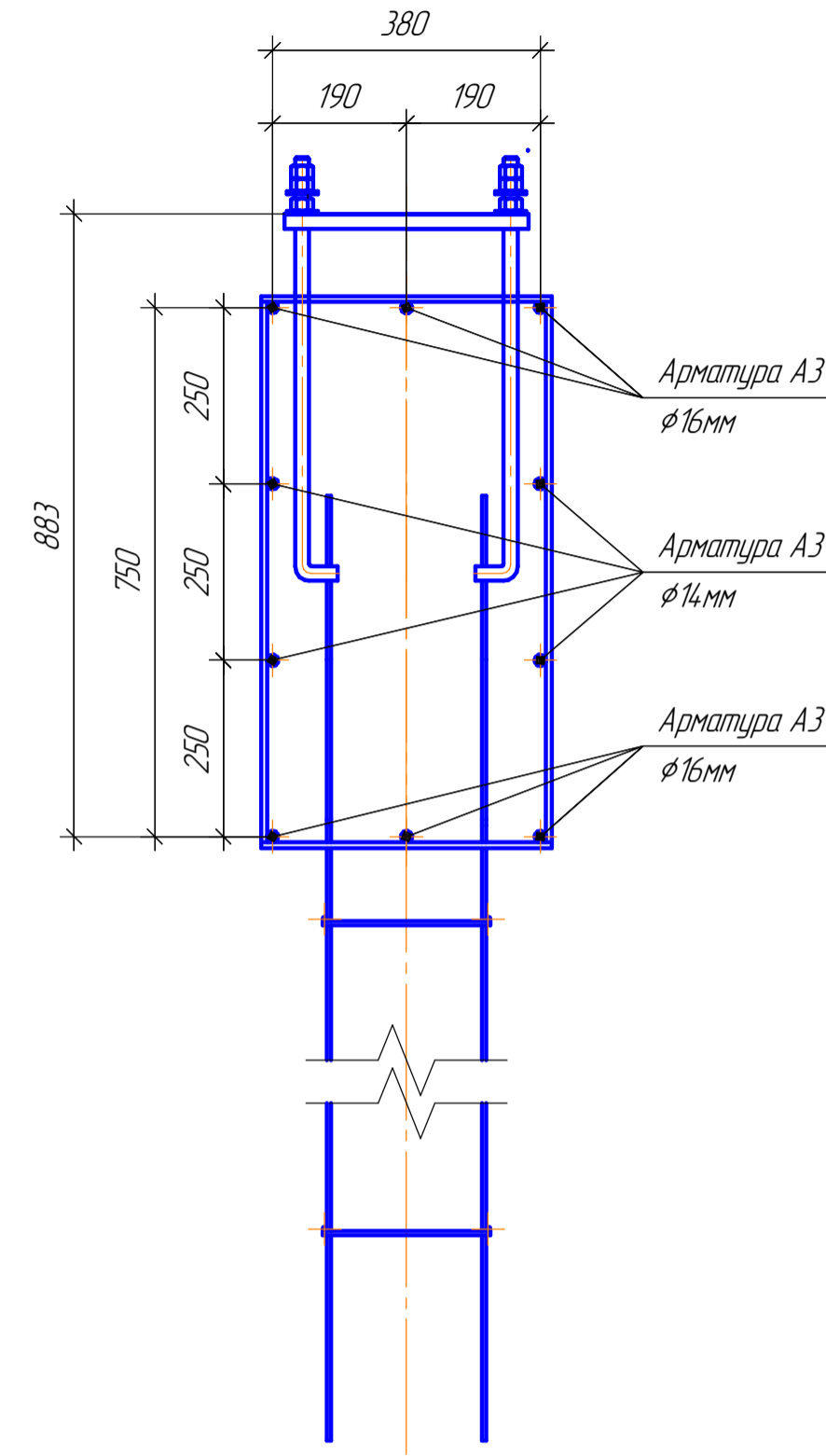
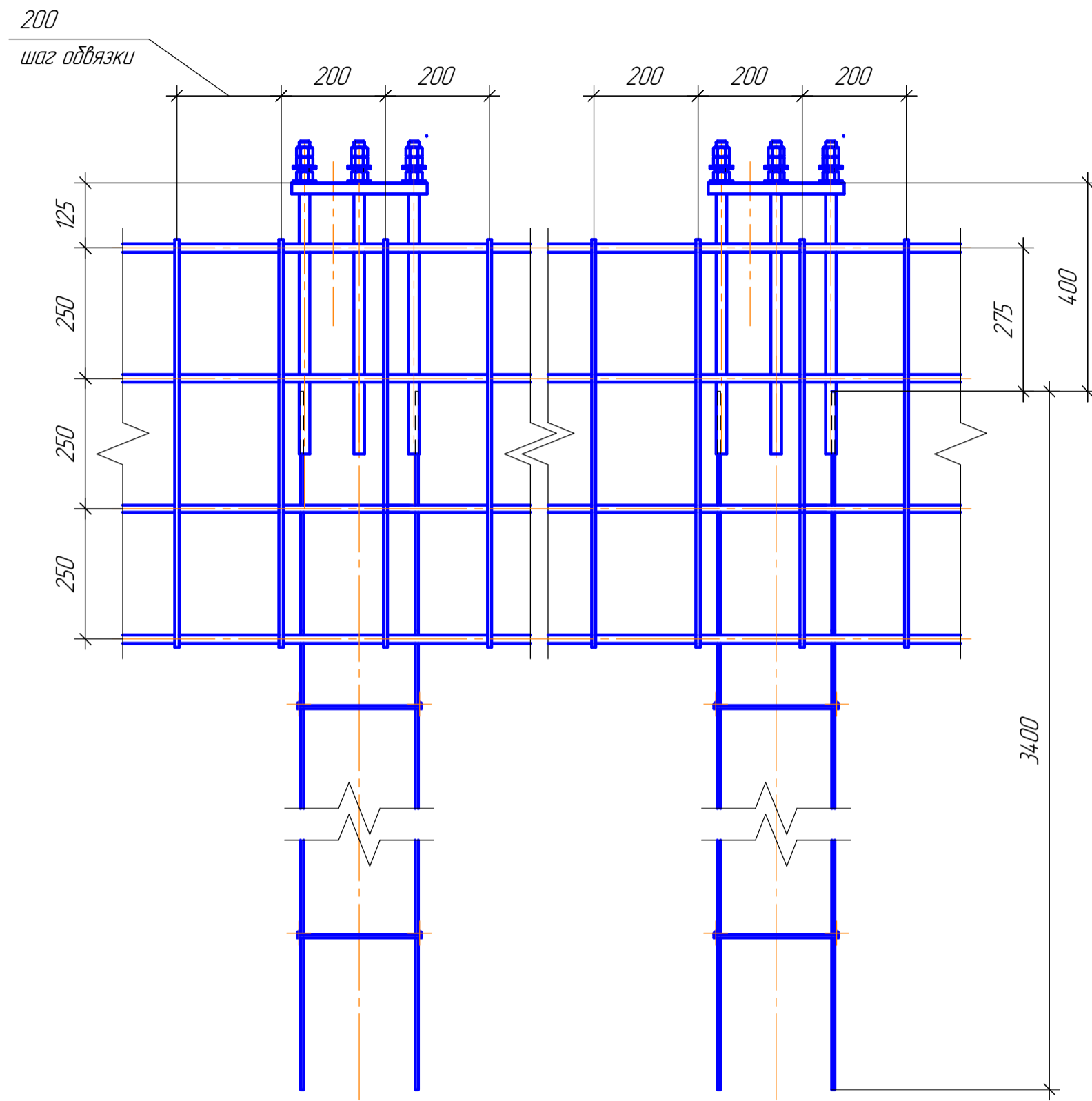


<http://proconstruct.ru/info/scheme.html>

Инв. № подл.	Подп. и дата
Взам. инв. №	Инв. № дубл.
Подп. и дата	Подп. и дата

Изм.	Лист	№ докум.	Подп.	Дата
------	------	----------	-------	------

Армирование ростверка и БНС(1:10)



Каркасы крепить друг к другу вязальной проволокой.

И-№, № подл.	Подп. и дата
Взам. и-№, №	Подп. и дата
И-№, № дубл.	Подп. и дата