

НАЦИОНАЛЬНЫЙ СТАНДАРТ РОССИЙСКОЙ ФЕДЕРАЦИИ

МАТЕРИАЛЫ ЗВУКОПОГЛОЩАЮЩИЕ, ПРИМЕНЯЕМЫЕ В ЗДАНИЯХ

Оценка звукопоглощения

Sound absorbing materials used in buildings. Assessment of sound absorption

ОКС 91.100.60

Дата введения 2010-03-01

Предисловие

Цели и принципы стандартизации в Российской Федерации установлены Федеральным законом от 27 декабря 2002 г. N 184-ФЗ "О техническом регулировании", а правила применения национальных стандартов Российской Федерации - ГОСТ Р 1.0-2004 "Стандартизация в Российской Федерации. Основные положения"

Сведения о стандарте

1 ПОДГОТОВЛЕН Некоммерческим партнерством "Производители современной минеральной изоляции "Росизол"" на основе выполненного Открытым акционерным обществом "Центр методологии нормирования и стандартизации в строительстве" (ОАО "ЦНС") аутентичного перевода европейского стандарта, указанного в пункте 4

2 ВНЕСЕН Техническим комитетом по стандартизации ТК 465 "Строительство"

3 УТВЕРЖДЕН И ВВЕДЕН В ДЕЙСТВИЕ Приказом Федерального агентства по техническому регулированию и метрологии от 19 августа 2009 г. N 297-ст

4 Настоящий стандарт является модифицированным по отношению к европейскому стандарту ЕН ИСО 11654:1997 "Акустика - Звукопоглотители, применяемые в зданиях - Оценка звукопоглощения" (EN ISO 11654:1997 "Acoustics - Sound absorbers for use in buildings - Rating of sound absorption") путем изменения текста примечания к подразделу 5.4, выделенного в тексте стандарта курсивом.

Наименование настоящего стандарта изменено по отношению к наименованию европейского стандарта для приведения в соответствие с ГОСТ Р 1.5-2004, подраздел 3.5

5 ВВЕДЕН ВПЕРВЫЕ

Информация об изменениях к настоящему стандарту публикуется в ежегодно издаваемом информационном указателе "Национальные стандарты", а текст изменений и поправок - в ежемесячно издаваемых информационных указателях "Национальные стандарты". В случае пересмотра (замены) или отмены настоящего стандарта соответствующее уведомление будет опубликовано в ежемесячно издаваемом информационном указателе "Национальные стандарты". Соответствующая информация, уведомление и тексты размещаются также в информационной системе общего пользования - на официальном сайте Федерального агентства по техническому регулированию и метрологии в сети Интернет

1 Область применения

1.1 Настоящий стандарт устанавливает метод оценки звукопоглощения акустических материалов и изделий одним числом, при применении которого частотная характеристика коэффициентов звукопоглощения, измеренная в соответствии с ГОСТ Р 53376 в третьоктавных полосах частот, должна быть предварительно преобразована в значения коэффициентов в октавных полосах частот.

Классификация звукопоглотителей, основанная на методе оценки звукопоглощения материалов и изделий одним числом, приведена в приложении В.

1.2 Метод оценки звукопоглощения материалов и изделий одним числом применяют для установления требований к акустическим характеристикам звукопоглощающих материалов и изделий, предназначенных для применения в офисах, коридорах, классных помещениях, больницах и т.д. Настоящий метод не следует использовать для материалов и изделий, предназначенных для применения в условиях окружающей среды, требующих тщательного акустического анализа и расчета, когда должны использоваться полные данные о частотной характеристике коэффициентов звукопоглощения.

Настоящий стандарт не следует применять для оценки звукопоглощения материалов и изделий, при эксплуатации которых предполагается использовать только часть частотного диапазона, охватываемого нормативной кривой. В этом случае должны применяться материалы и изделия, обладающие более высокими коэффициентами звукопоглощения в пределах требуемого диапазона частот.

Индикаторы форм, приведенные в настоящем стандарте для описания специфических особенностей характеристик звукопоглощения, применяют для материалов и изделий, которые могут иметь относительно низкий индекс звукопоглощения, но при этом обладать более высокими коэффициентами звукопоглощения в отдельных ограниченных частях нормируемого диапазона частот. Указанные материалы и изделия следует оценивать на основе полной частотной характеристики коэффициентов звукопоглощения.

Метод оценки звукопоглощения, приведенный в настоящем стандарте, не распространяется на частоты ниже 250 Гц. При необходимости применения частот ниже указанной следует пользоваться полной частотной характеристикой звукопоглощения.

Настоящий стандарт не распространяется на отдельные предметы (стулья, экраны и т.д.), а также на дорожные экраны и покрытия.

2 Нормативные ссылки

В настоящем стандарте использована ссылка на следующий стандарт:

ГОСТ Р 53376 (ЕН ИСО 354:2003) *Материалы звукопоглощающие. Метод измерения звукопоглощения в реверберационной камере (ЕН ИСО 354:2003, MOD)*

Примечание - При пользовании настоящим стандартом целесообразно проверить действие ссылочных стандартов в информационной системе общего пользования - на официальном сайте Федерального агентства по техническому регулированию и метрологии в сети Интернет или по ежегодно издаваемому информационному указателю "Национальные стандарты", который опубликован по состоянию на 1 января текущего года, и по соответствующим ежемесячно издаваемым информационным указателям, опубликованным в текущем году. Если ссылочный стандарт заменен (изменен), то при пользовании настоящим стандартом следует руководствоваться заменяющим (измененным) стандартом. Если ссылочный стандарт отменен без замены, то положение, в котором дана ссылка на него, применяется в части, не затрагивающей эту ссылку.

3 Термины и определения

В настоящем стандарте применены следующие термины с соответствующими определениями:

3.1 фактический коэффициент звукопоглощения α_p : Частотно-зависимые значения коэффициентов звукопоглощения, измеренные в третьоктавных полосах частот в соответствии с ГОСТ Р 53376 и пересчитанные в значения коэффициентов в октавных полосах частот в соответствии с требованиями настоящего стандарта.

Примечание - Для значений коэффициентов звукопоглощения в i -и октавной полосе частот применяют обозначение α_{pi} .

3.2 индекс звукопоглощения α_w : Частотно-независимые значения коэффициентов звукопоглощения, соответствующие величине смещенной нормативной кривой на частоте 500 Гц (среднегеометрической частоте октавной полосы), определяемой в соответствии с требованиями настоящего стандарта.

3.3 индикаторы формы частотной характеристики L, M, N: Обозначения, указывающие на наличие в частотной характеристике коэффициентов звукопоглощения, которые в отдельных октавных полосах превышают величину смещенной нормативной кривой более чем на 0,25.

Примечание - Отрицательные отклонения коэффициентов звукопоглощения (значения коэффициентов, лежащих ниже нормативной кривой) не учитывают, т.к. указанные отклонения достигают максимума при смещении нормативной кривой до суммарного значения 0,10.

4 Правила расчета

4.1 Фактический коэффициент звукопоглощения

Фактический коэффициент звукопоглощения α_{pi} в каждой i -й октавной полосе частот определяют как среднеарифметическое значение трех коэффициентов звукопоглощения α_{i1} , α_{i2} и α_{i3} , измеренных в третьоктавных полосах частот, входящих в состав октавы, и вычисляют по формуле

$$\alpha_{pi} = \frac{(\alpha_{i1} + \alpha_{i2} + \alpha_{i3})}{3} \quad (1)$$

Среднеарифметические значения вычисляют с точностью до второго десятичного знака, округляя полученные значения с шагом 0,05 и принимая во внимание, что максимальный коэффициент α_{pi} не должен превышать 1,00.

Примечание - Значение x, y^2 округляют до x, y^0 ,

x, y^3 - до x, y^5 ,

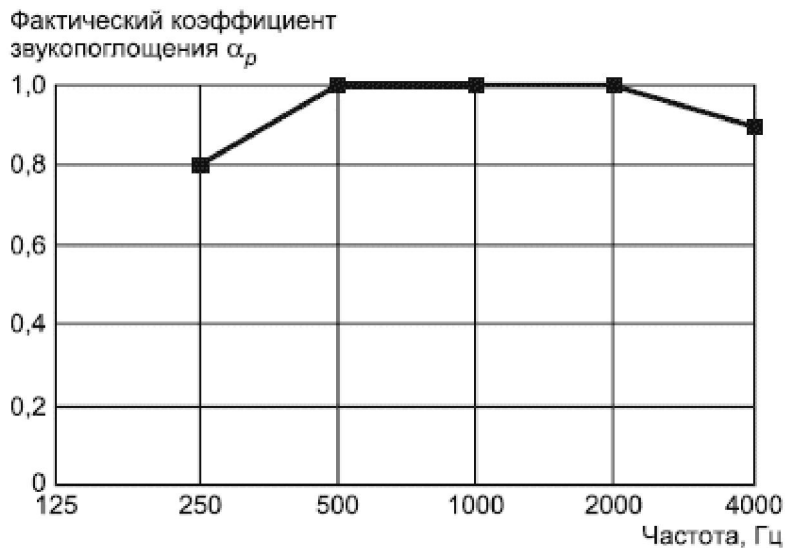
x, y^7 - до x, y^5 ,

x, y^8 - до $x, y + 0,1$.

Пример - Значение 0,92 округляют до 0,90.

4.2 Индекс звукопоглощения

Для определения индекса звукопоглощения α_w на нормативную кривую, приведенную на рисунке 1, наносят значения α_{pi} . Нормативную кривую смещают с шагом 0,05 в направлении измеренных значений до тех пор, пока сумма неблагоприятных отклонений не будет менее или равна 0,10. Отклонение считают неблагоприятным, если измеренное значение коэффициента звукопоглощения лежит ниже нормативной кривой в данной октавной полосе. Индекс звукопоглощения α_w определяют значением смещенной нормативной кривой на частоте 500 Гц.



Частота, Гц	250	500	1000	2000	4000
Значение фактического коэффициента звукопоглощения	0,80	1,00	1,00	1,00	0,90

Рисунок 1 - Нормативная кривая для определения индекса звукопоглощения α_w

Примеры вычислений индекса звукопоглощения α_w приведены в приложении А.

4.3 Индикаторы формы частотной характеристики

Если фактический коэффициент звукопоглощения α_{pi} превышает значение смещенной нормативной кривой на 0,25 или более, необходимо дополнить значение индекса звукопоглощения α_w указанием в скобках одного или нескольких индикаторов формы.

При превышении фактического коэффициента звукопоглощения в октавной полосе с частотой 250 Гц используют индикатор L. Если повышенное значение фактического коэффициента звукопоглощения отмечают в октавных полосах с частотами 500 или 1000 Гц, используют индикатор M. Если повышенное значение коэффициента звукопоглощения отмечают при 2000 или 4000 Гц, используют индикатор H.

Примечание - Индикатор формы частотной характеристики коэффициента звукопоглощения означает, что в одном из диапазонов частот (или в нескольких) фактический коэффициент звукопоглощения значительно превышает значения нормативной кривой. Заинтересованные стороны должны обратить внимание на полную частотную характеристику коэффициента звукопоглощения материала или изделия.

5 Представление результатов расчета

Результаты расчета представляют в соответствии с 5.1-5.3. В зависимости от цели представления результатов один или несколько акустических параметров могут быть исключены, если об этом не указано особо.

5.1 Значения α_s

На диаграмму наносят значения коэффициентов звукопоглощения α_s , измеренных в соответствии с ГОСТ Р 53376 в третьоктавных полосах частот. Указывают частоту по оси x в логарифмическом масштабе и значения α_s - по оси y в линейном масштабе. Расстояние между октавами по частотной шкале должно быть 15 мм; расстояние для диапазона, составляющего 0,30 коэффициента звукопоглощения, также должно быть 15 мм (см. приложение С).

Диаграмма может быть заменена или дополнена таблицей. В этом случае значения коэффициентов звукопоглощения приводят с точностью до второго десятичного знака.

5.2 Значения α_p

На диаграмму наносят значения фактического коэффициента звукопоглощения α_p . Указывают частоту по оси x в логарифмическом масштабе и значения α_p по оси y в линейном масштабе. Расстояние между октавами по частотной шкале должно быть 15 мм; расстояние для диапазона, составляющего 0,30 коэффициента звукопоглощения, также должно быть 15 мм. Размечают ось y от $\alpha_p = 0$ до $\alpha_p = 1,0$ и ось x в октавных полосах от 125 до 4000 гц (см. приложение А).

Диаграмма может быть заменена или дополнена таблицей. В этом случае значения коэффициентов звукопоглощения указывают с точностью до второго десятичного знака.

5.3 Значения α_w и индикаторы формы частотных характеристик

Индекс звукопоглощения α_w указывают с точностью до второго десятичного знака. Индикаторы формы указывают в скобках после значения α_w .

Пример - $\alpha_w = 0,70$ (МН).

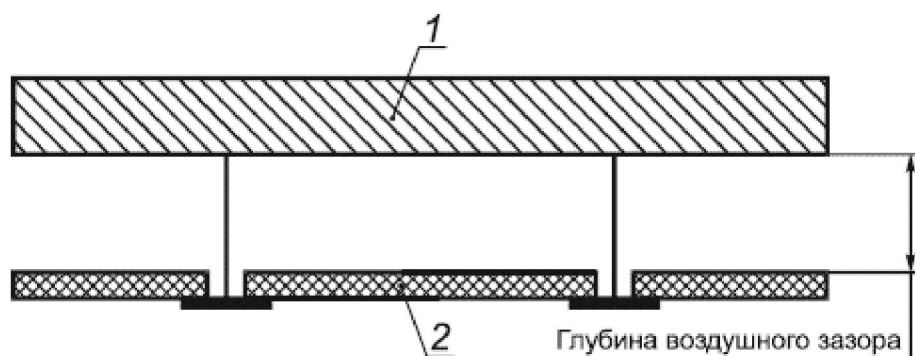
Примечание - Если указан индикатор формы, то расчет необходимо дополнить следующим положением: "Рекомендуется использовать оценку одним числом в сочетании с полной частотной характеристикой коэффициента звукопоглощения, которую, если необходимо, можно построить".

5.4 Дополнительная информация

Для каждой кривой α_p и значения α_w должно быть выполнено следующее условие.

Для образцов материалов и изделий, установленных при испытании так, чтобы за ними оставался воздушный зазор, указывают глубину воздушного зазора (см. рисунок 2).

Примечание - Глубину воздушного зазора устанавливают по согласованию между заинтересованными сторонами.



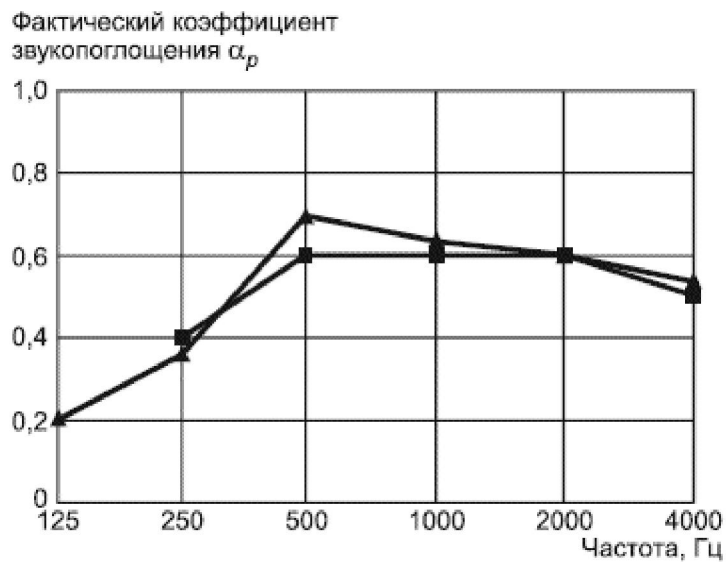
1 - поверхность помещения; 2 - звукопоглотитель

Рисунок 2 - Схема размещения образцов материала при проведении испытаний

Приложение А (справочное)

Примеры вычисления индексов звукопоглощения α_w при наличии индикатора формы частотной характеристики и без него

Пример вычисления индекса звукопоглощения α_w приведен на рисунке А.1. Нормативную кривую смещают с шагом 0,05 в направлении измеренной частотной характеристики до тех пор, пока сумма неблагоприятных отклонений не будет менее или равна 0,10. В приведенном примере неблагоприятное отклонение возникает на частоте 250 Гц, $\alpha_w = 0,60$. Применение индикатора формы не требуется.

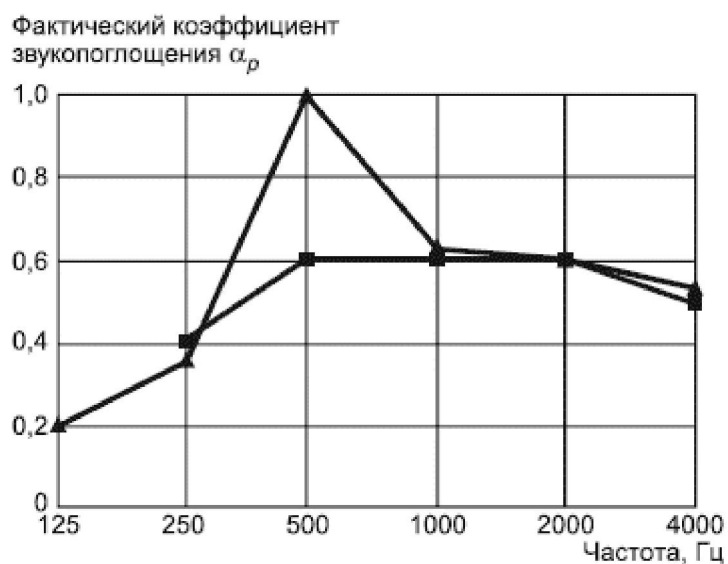


■ - нормативная кривая; ▲ - звукопоглотитель

Частота	Нормативная кривая	Звукопоглотитель
125	-	0,20
250	0,40	0,35
500	0,60	0,70
1000	0,60	0,65
2000	0,60	0,60
4000	0,50	0,55
125	-	0,20

Рисунок А.1 - Пример вычисления индекса звукопоглощения α_w ($\alpha_w = 0,60$)

Пример с применением индикатора формы приведен на рисунке А.2. Учитывая, что неблагоприятное отклонение аналогично отклонению, приведенному на рисунке А.1, значение α_w будет тем же, что и в первом примере. Так как в данном примере фактический коэффициент звукопоглощения поглотителя превышает величину смещенной нормативной кривой более чем на 0,25 на частоте 500 Гц, дополнительно применяют индикатор формы М на средней частоте нормируемого диапазона.



■ - нормативная кривая; ▲ - звукопоглотитель

Частота	Нормативная кривая	Звукопоглотитель
125	-	0,20
250	0,40	0,35
500	0,60	1,00
1000	0,60	0,65
2000	0,60	0,60
4000	0,50	0,55

Рисунок А.2 - Пример вычисления индекса звукопоглощения $\alpha_w [\alpha_w = 0,60 (M)]$

Приложение В (справочное)

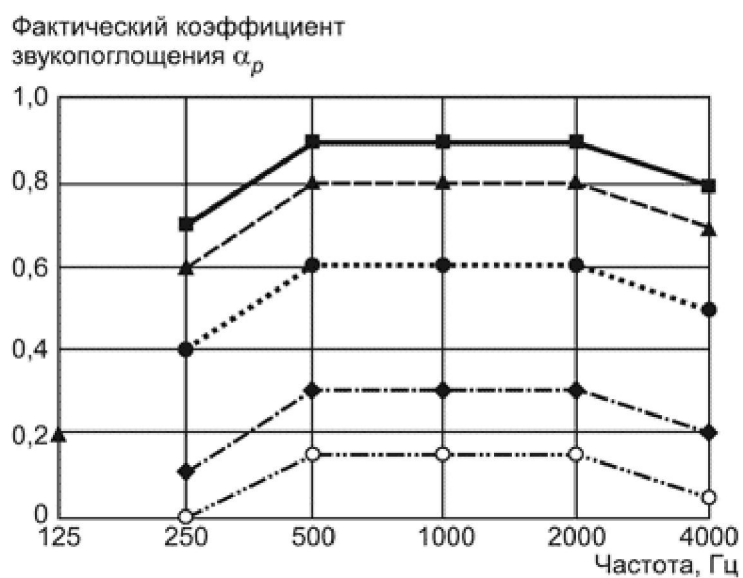
Классификация звукопоглотителей

Классификация, приведенная в настоящем приложении, предназначена для оценки

широкополосных звукопоглотителей. Значения индекса звукопоглощения в виде одного числа α_w для определения класса звукопоглощения приведены в таблице В.1. Нормативные кривые, ограничивающие классы звукопоглощения, показаны на рисунке В.1.

Таблица В.1 - Класс звукопоглощения

Класс звукопоглощения	Значение α_w
A	0,90; 0,95; 1,00
B	0,80; 0,85
C	0,60; 0,65; 0,70; 0,75
D	0,30; 0,35; 0,40; 0,45; 0,50; 0,55
E	0,25; 0,20; 0,15
Не классифицировано	0,10; 0,05; 0,00



■ - класс A;

▲ - класс B;

● - класс C;

◆ - класс D;

○ - класс E

Рисунок В.1 - Нормативные кривые, ограничивающие классы звукопоглощения

Приложение С
(справочное)

Пример стандартной диаграммы значений α_s



Частота, Гц	α_s
100	0,12
125	0,15
160	0,17
200	0,21
250	0,31

315	0,51
400	0,54
500	0,80
630	0,93
800	1,05
1000	1,10
1250	1,19
1600	1,20
2000	1,13
2500	1,02
3150	0,99
4000	0,94
5000	0,81

Рисунок С.1 - Пример стандартной диаграммы значений α_g

<http://proconstruct.ru/info/>